



ul.Służewska 8-15 87-100 Toruń
govena@govena.com www.govena.com
tel. (+48 56) 619 66 00

Włącznik Klawiszowy/Dźwigniowy Krzyżowy

Parametry Elektryczne
Prąd znamionowy – 10AX
Napięcie znamionowe – 230V
Stopień ochrony – IP20

Klawiszowe

Dźwigniowe

Kod

Kod

METZ2E1KS

METZ2ET1KS...

...=N – Satyna
...=S – Stal Szlifowana
...=B – Mosiądz Szlifowany



ul.Służewska 8-15 87-100 Toruń
govena@govena.com www.govena.com
tel. (+48 56) 619 66 00

Włącznik Klawiszowy/Dźwigniowy Krzyżowy

Parametry Elektryczne
Prąd znamionowy – 10AX
Napięcie znamionowe – 230V
Stopień ochrony – IP20

Klawiszowe

Dźwigniowe

Kod

Kod

METZ2E1KS

METZ2ET1KS...

...=N – Satyna
...=S – Stal Szlifowana
...=B – Mosiądz Szlifowany



ul.Służewska 8-15 87-100 Toruń
govena@govena.com www.govena.com
tel. (+48 56) 619 66 00

Włącznik Klawiszowy/Dźwigniowy Krzyżowy

Parametry Elektryczne
Prąd znamionowy – 10AX
Napięcie znamionowe – 230V
Stopień ochrony – IP20

Klawiszowe

Dźwigniowe

Kod

Kod

METZ2E1KS

METZ2ET1KS...

...=N – Satyna
...=S – Stal Szlifowana
...=B – Mosiądz Szlifowany



ul.Służewska 8-15 87-100 Toruń
govena@govena.com www.govena.com
tel. (+48 56) 619 66 00

Włącznik Klawiszowy/Dźwigniowy Krzyżowy

Parametry Elektryczne
Prąd znamionowy – 10AX
Napięcie znamionowe – 230V
Stopień ochrony – IP20

Klawiszowe

Dźwigniowe

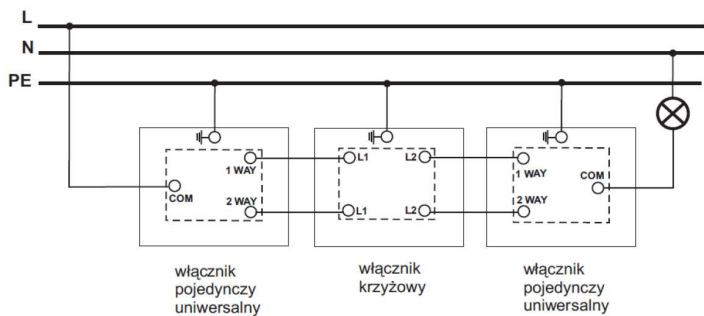
Kod

Kod

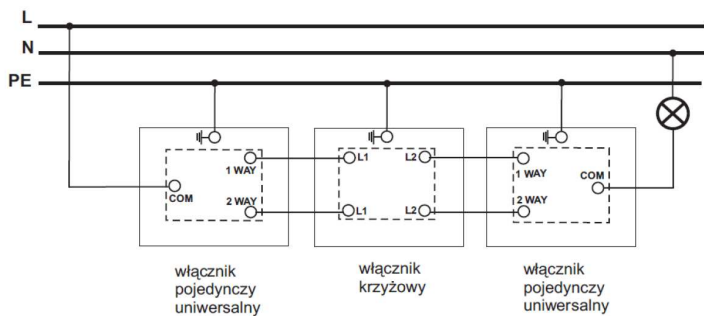
METZ2E1KS

METZ2ET1KS...

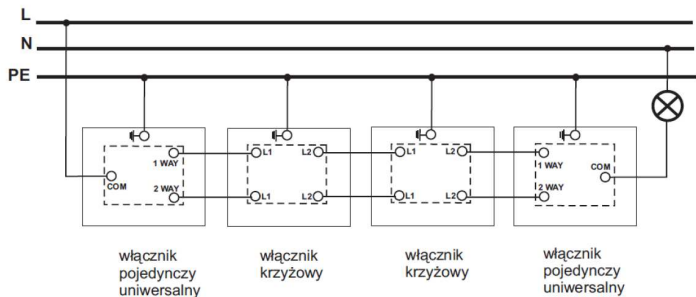
...=N – Satyna
...=S – Stal Szlifowana
...=B – Mosiądz Szlifowany



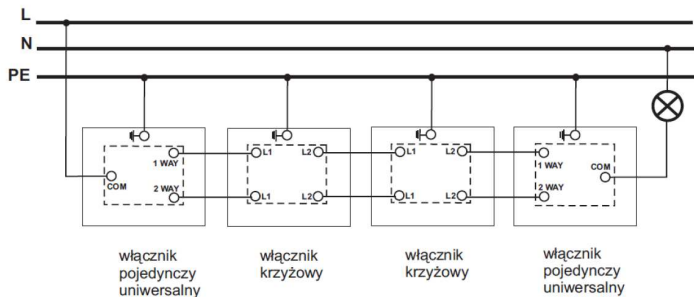
Instalacja trzech włączników w układzie schodowo-krzyżowym



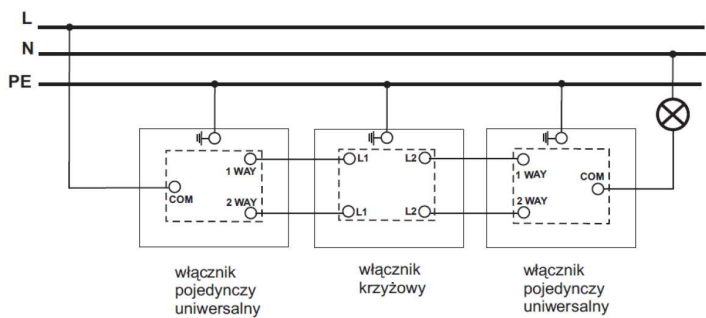
Instalacja trzech włączników w układzie schodowo-krzyżowym



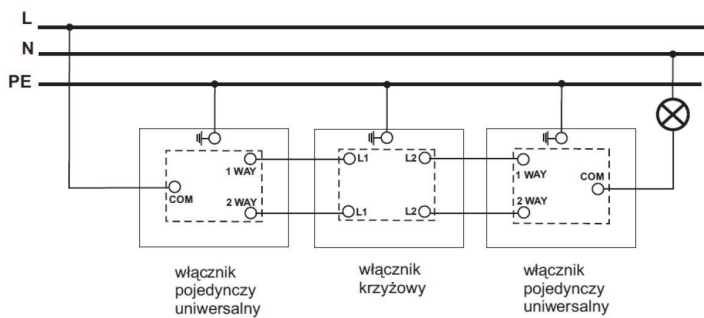
Instalacja czterech włączników w układzie schodowo-krzyżowym



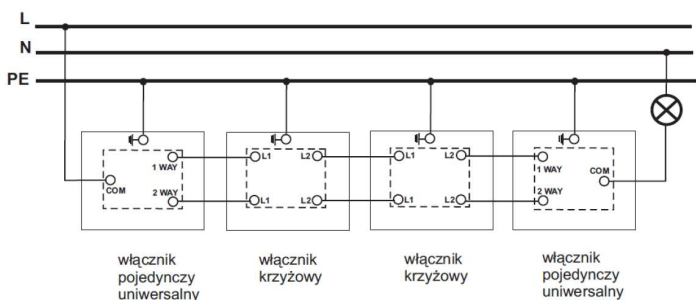
Instalacja czterech włączników w układzie schodowo-krzyżowym



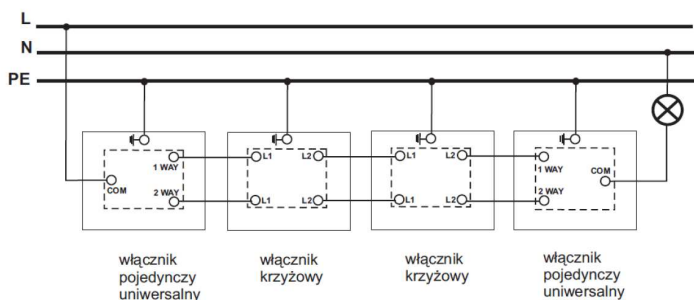
Instalacja trzech włączników w układzie schodowo-krzyżowym



Instalacja trzech włączników w układzie schodowo-krzyżowym



Instalacja czterech włączników w układzie schodowo-krzyżowym



Instalacja czterech włączników w układzie schodowo-krzyżowym