

Zasilacz Stałoprądowy do LED LED6-500CC-S

GOVENA



IP 20

SELV

CONSTANT
CURRENT

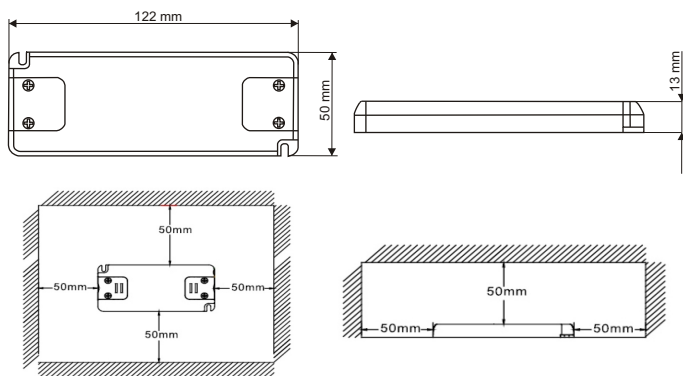


Właściwości:

- Chłodzenie naturalne.
- 100% wyrobów testowane przy pełnym obciążeniu.
- Izolacja między obwodem pierwotnym, a wtórnym: 3,75 kV AC.
- Szerokie spektrum zabezpieczeń powracalnych obejmujących zabezpieczenie przeciążeniowe, zwarciove, przed wzrostem napięcia zasilania oraz temperaturowe.

Informacje instalacyjne:

- Przewody wejściowe: H03VVH2-F 2x0.75²mm.
- Przewody wyjściowe: H03VVH2-F 2x0.75²mm.
- Maksymalna długość przewodów wyjściowych: 2m.
- Ilość terminali: wejściowe 2, wyjściowe 2.
- Wymiary : (L x W x H) 122mm x 50mm x 13mm.
- Waga: 55g.



SPECYFIKACJA		
WYJŚCIE	MOC ZNAMIONOWA	6W
	PRĄD ZNAMIONOWY	500mA
	NAPIĘCIE ZNAMIONOWE	12V
	ZAKRES NAPIĘCIA WYJŚCIOWEGO W KTÓRYM PRĄD WYJŚCIOWY MA STAŁĄ WARTOŚĆ	3.6 - 12.0V
	TOLERANCJA PRĄDU	± 3%
	REGULACJA LINIOWA <small>(Zmiany prądu wyjściowego w zakresie napięcia sieci 185V-265V AC.)</small>	± 3%
WEJŚCIE	OPÓŹNIENIE WŁĄCZENIA	≤600ms/ 230VAC przy 100% obciążenia
	ZAKRES NAPIĘCIA	185 – 265VAC, 260 – 375VDC
	CZĘSTOTLIWOŚĆ SIECI ZASILAJĄCEJ	50 – 60Hz
	WSPÓŁCZYNNIK MOCY (PF)	100% obciążenia, 230VAC: 0.96 dla 50-100% Obciążenia, 230VAC: ≥ 0.9
	SPRAWNOŚĆ (średnia)	0.84
	PRĄD WEJŚCIOWY	30mA
OTOCZENIE	PRĄD ROZRUCHOWY	< 12A
	POBÓR MOCY BEZ OBCIĄŻENIA	< 0.27W
	TEMPERATURA PRACY t _a	od -20°C do +50°C
	MAKS. TEMP. OBUDOWY t _c PODCZAS PRACY	80°C ± 10°C
WILGOTNOŚĆ PODCZAS PRACY	10-95% RH	

ZGODNOŚĆ Z NORMAMI

EN61347-1
EN61347-2-13
EN55015
EN61547
EN61000-3-2
LVD 2014/35/EU
EMC 2014/30/EU
ErP 2009/125/EC (Nr 278/2009, 1194/2012)
RoHS 2011/65/EU
RoHS 2015/863/EU

Przykładowe podłączenie:

