

Linia Metal osprzętu elektroinstalacyjnego łączy nowoczesne technologie oraz unikalne wzornictwo. Wykonane z metalu fronty są gwarancją jakości i solidności



**Kod wyrobu:** METPROS1...-D

Dostępne kolory frontów:

...S- Stal szlifowana

...N- Satyna

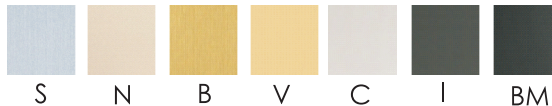
...B- Mosiądz szlifowany

...V- Mosiądz polerowany

...C- Chrom polerowany

...I- Czarne irydium

...BM- Czarny mat (dostępne kolory sensora: mosiądz, chrom, irydium)



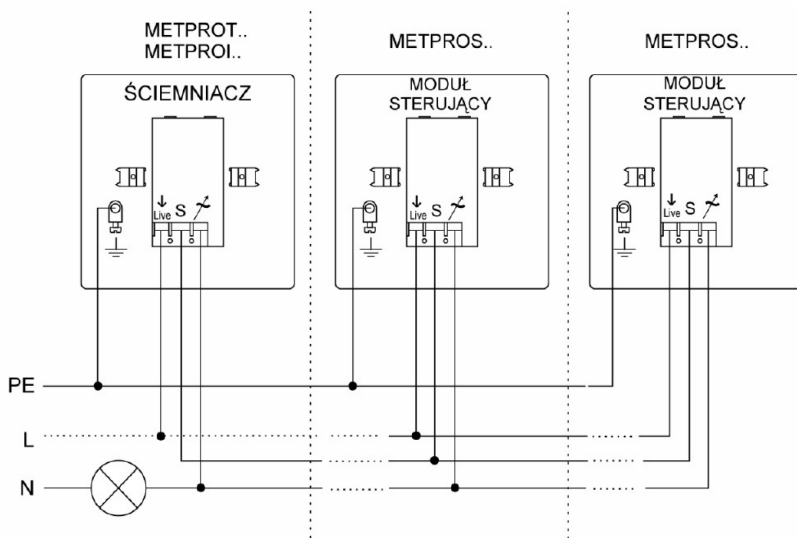
### Moduł sterujący(elektroniczny moduł krzyżowy/schodowy)

Seria	LINIA METAL
Napięcie znamionowe	230V ± 10% 50Hz
Rodzaj podłączenia	ŚRUBOWY
Montaż	Podtynkowy
Mocowania	Pazurki/wkręty
Wymiar frontu	86mm x 86mm
Wymagana puszka instalacyjna	PLM-60-41
Średnica i głębokość puszki instalacyjnej	Ø 60mm, głębokość 41mm
waga	145g

### Właściwości:

- Moduł umożliwia sterowanie oświetleniem z wielu punktów w pomieszczeniu, stanowi nowoczesną alternatywę dla układów krzyżowych.
- Współpracuje ze ściemniaczami METPROT... ,METPROI...
- Moduł może znajdować się maksymalnie 100m od ściemniacza.
- Możliwość podłączenia do 5 modułów METPROS do jednego ściemniacza

### Schemat podłączenia:



Łączenie elektronicznych modułów krzyżowych/schodowych ze ściemniaczem

Przeznaczenie: tylko do użytku domowego