

Linia osprzętu elektroinstalacyjnego Metal łączy nowoczesne technologie oraz unikalne wzornictwo. Wykonane z metalu fronty są gwarancją jakości i solidności



Kod wyrobu: METZ2ET4.1...-D

Dostępne kolory frontów:

...**S**- Stal szlifowana

...**N**- Satyna

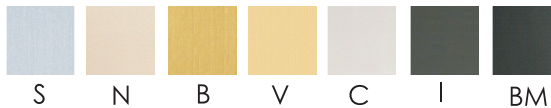
...**B**- Mosiądz szlifowany

...**V**- Mosiądz polerowany

...**C**- Chrom polerowany

...**I**- Czarne irydium

...**BM**- Czarny mat (dostępne kolory dźwigni-mosiądz,chrom,irydium)



Wyłącznik CZTEROKROTNY 1-biegunowy dźwigniowy uniwersalny SCHODOWY

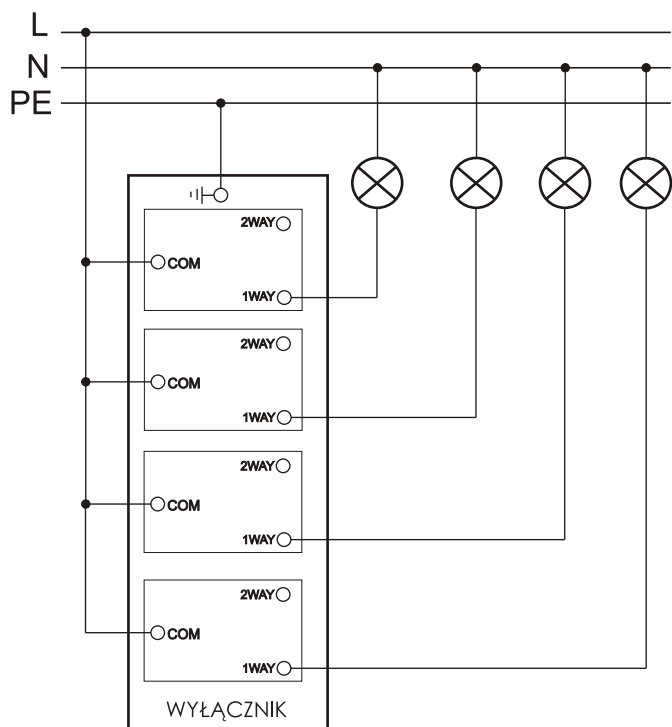
| | |
|------------------------------|---------------------|
| Seria | LINIA METAL |
| Napięcie znamionowe | 230V AC |
| Prąd znamionowy | 10A |
| Rodzaj podłączenia | ŚRUBOWY Ø3,3mm |
| Stopień Ochrony IP | IP20 |
| Montaż | Podtynkowy |
| Mocowania | Pazurki/wkręty |
| Wymiar frontu | 147mm x 86mm |
| Wymagana puszka instalacyjna | PLM-130X70X35 |
| Wymiary puszki instalacyjnej | 130mm x 70mm x 35mm |
| Ilość dźwigni | 4 |
| waga | 290g |

Właściwości:

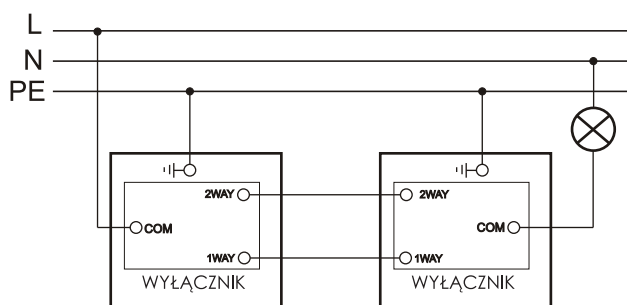
- Przetwarzanie 1- lub 2-drożne.
- Nadaje się do sterowania oświetleniem sieciowym i niskonapięciowym.
- Elegancki, niskoprofilowy front.

Przeznaczenie: tylko do użytku domowego
Zgodność z normami bezpieczeństwa: EN 60669-1

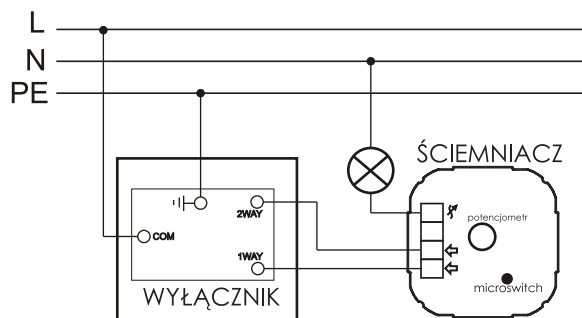
Schematy instalacji:



Schemat instalacji wyłącznika czterokrotnego.



Instalacja dwóch wyłączników w układzie schodowym.



Schemat podłączenia ściemniaczem marki GOVENA w układzie schodowym z wyłącznikiem schodowym.