

Linia osprzętu elektroinstalacyjnego Metal łączy nowoczesne technologie oraz unikalne wzornictwo. Wykonane z metalu fronty są gwarancją jakości i solidności



**Kod wyrobu:** METZ2ET2S...-D

Dostępne kolory frontów:

...**S**- Stal szlifowana

...**N**- Satyna

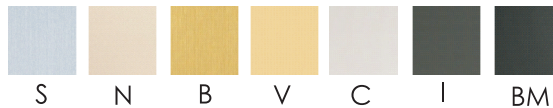
...**B**- Mosiądz szlifowany

...**V**- Mosiądz polerowany

...**C**- Chrom polerowany

...**I**- Czarne irydium

...**BM**- Czarny mat (dostępne kolory dźwigni-mosiądz,chrom,irydium)



**Wyłącznik PODWÓJNY 1-biegunowy dźwigniowy uniwersalny SCHODOWY**

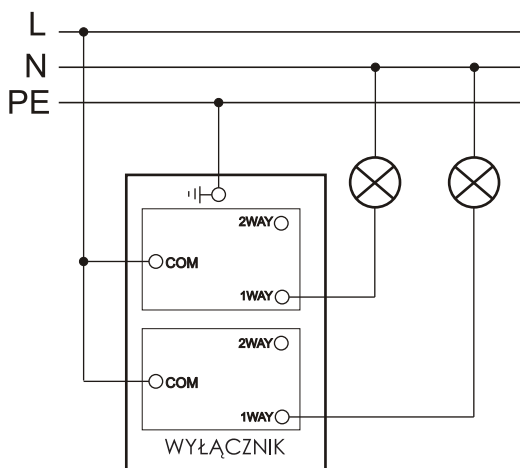
|   |                        |
|---|------------------------|
| Seria                                     | LINIA METAL            |
| Napięcie znamionowe                       | 230V AC                |
| Prąd znamionowy                           | 10A                    |
| Rodzaj podłączenia                        | ŚRUBOWY Ø3,3mm         |
| Stopień Ochrony IP                        | IP20                   |
| Montaż                                    | Podtynkowy             |
| Mocowania                                 | Pazurki/wkręty         |
| Wymiar frontu                             | 86mm x 86mm            |
| Wymagana puszka instalacyjna              | PLM-60-41              |
| Średnica i głębokość puszki instalacyjnej | Ø 60mm, głębokość 41mm |
| Ilość dźwigni                             | 2                      |
| waga                                      | 130g                   |

**Właściwości:**

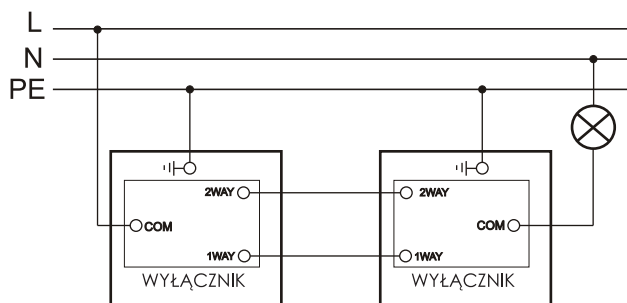
- Przetaczanie 1- lub 2-drożne.
- Nadaje się do sterowania oświetleniem sieciowym i niskonapięciowym.
- Elegancki, niskoprofilowy front.

Przeznaczenie: tylko do użytku domowego  
Zgodność z normami bezpieczeństwa: EN 60669-1

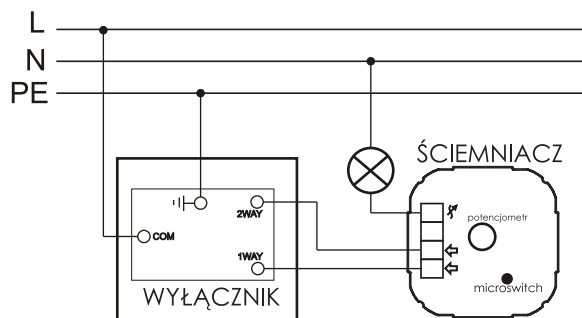
**Schematy instalacji:**



Schemat instalacji wyłącznika podwójnego.



Instalacja dwóch wyłączników w układzie schodowym.



Schemat podłączenia ściemniacza marki GOVENA w układzie schodowym z wyłącznikiem schodowym.