

Linia osprzętu elektroinstalacyjnego Metal łączy nowoczesne technologie oraz unikalne wzornictwo. Wykonane z metalu fronty są gwarancją jakości i solidności



Kod wyrobu: METZ2ET1KS...-D

Dostępne kolory frontów:

...**S**- Stal szlifowana

...**N**- Satyna

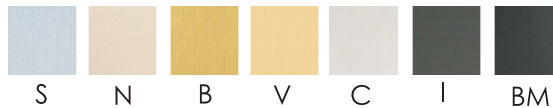
...**B**- Mosiądz szlifowany

...**V**- Mosiądz polerowany

...**C**- Chrom polerowany

...**I**- Czarne irydium

...**BM**- Czarny mat (dostępne kolory dźwigni-mosiądz,chrom,irydium)



Wyłącznik POJEDYNCZY dźwigniowy KRZYŻOWY

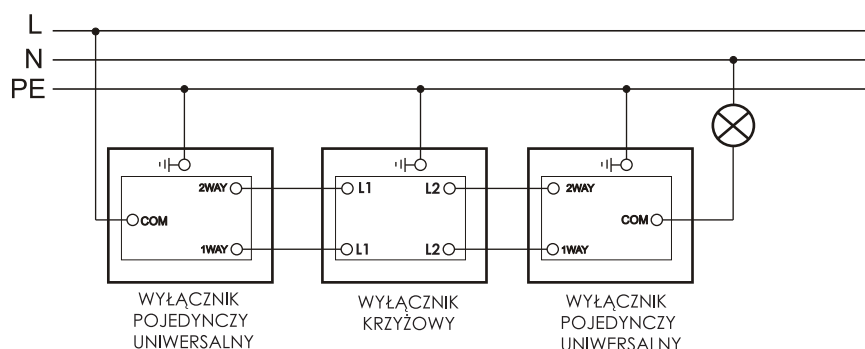
Seria	LINIA METAL
Napięcie znamionowe	230V AC
Prąd znamionowy	10A
Rodzaj podłączenia	ŚRUBOWY Ø3,3mm
Stopień Ochrony IP	IP20
Montaż	Podtynkowy
Mocowania	Pazurki/wkręty
Wymiar frontu	86mm x 86mm
Wymagana puszka instalacyjna	PLM-60-41
Średnica i głębokość puszki instalacyjnej	Ø 60mm, głębokość 41mm
Ilość dźwigni	1
waga	140g

Właściwości:

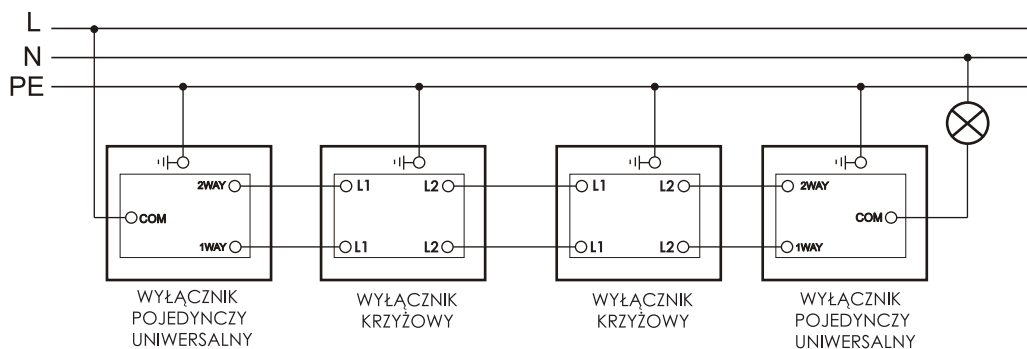
- Umożliwia przełączanie 3-drożne.
- Nadaje się do sterowania oświetleniem sieciowym i niskonapięciowym.
- Elegancki, niskoprofilowy front.

Przeznaczenie: tylko do użytku domowego
Zgodność z normami bezpieczeństwa: EN 60669-1

Schematy instalacji:



Instalacja trzech wyłączników w układzie schodowym-krzyżowym.



Instalacja czterech wyłączników w układzie schodowym-krzyżowym.